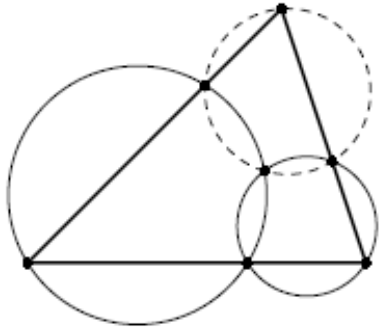
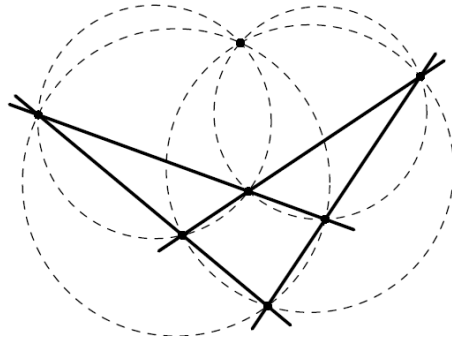


# חשבון זוויות

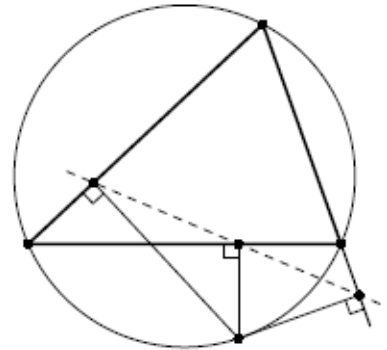
(1.8) משפט מיקל



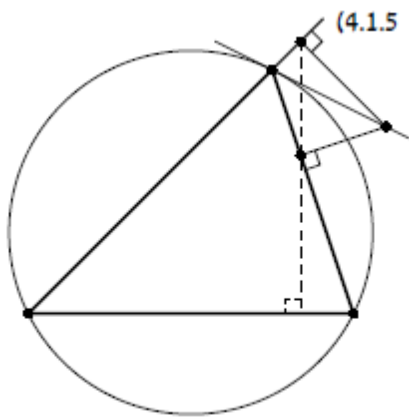
(2.34) נקודת מיקל



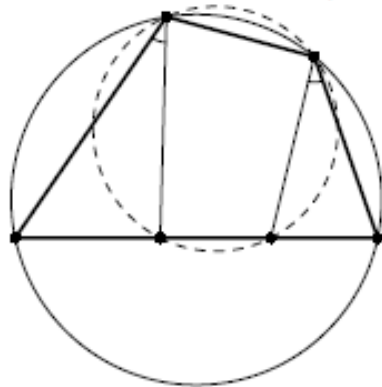
(3.12) ישר סימסון



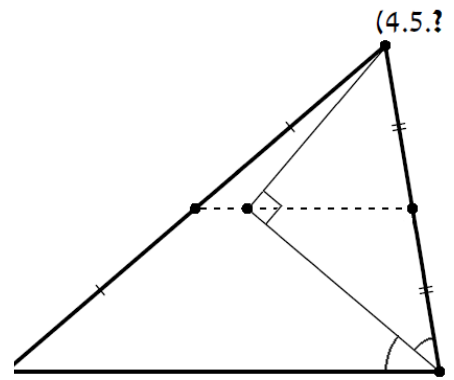
(4.15)



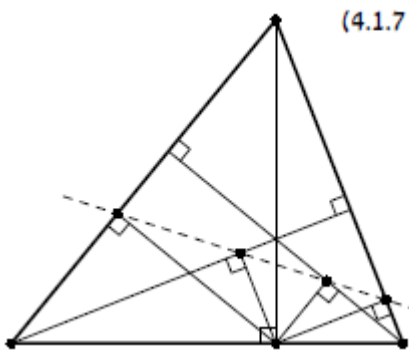
(1.22)



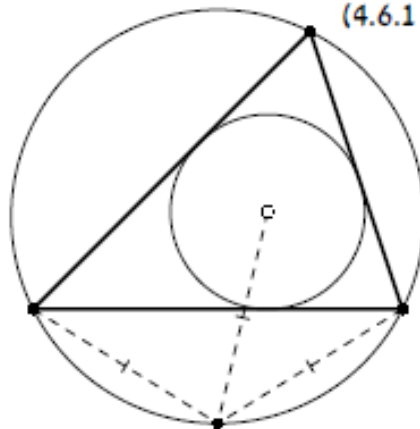
(4.5.1)



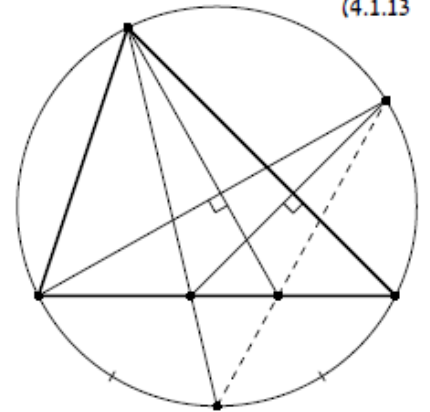
(4.17)



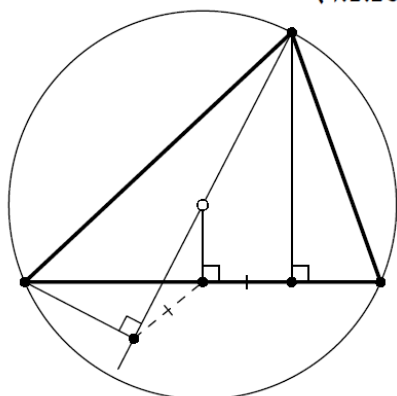
(4.6.1)



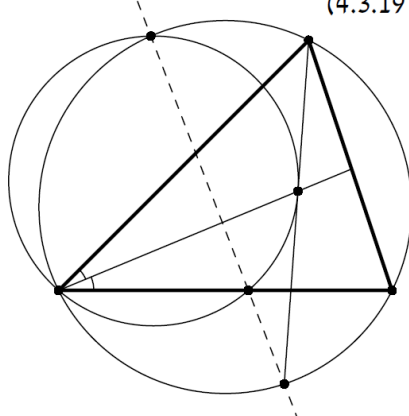
(4.1.13)



(4.1.26)



(4.3.19)



(4.5.5)

